

OEM SOLUTIONS

Inhaltsverzeichnis

Artikel

Sichere Prozesse.....

Safe processes | Procedure sicure | Processus sûrs

Präzise Fertigung.....

Precise manufacture | Produzione di precisione | Fabrication soignée

Verteiler

Manifold | Collettori | Distributeurs

Hydraulische Weichen.....

Hydraulic separator | Compensatori | Séparateurs hydrauliques

HydroFixx

HydroFixx | HydroFixx | HydroFixx

Inlineverteiler.....

Inline manifolds | Collettori lineari | Distributeurs en ligne

Multizonenverteiler

Multi-zone manifolds | Collettori multizona | Distributeurs multizones

Anschlusssets, Formteile, Passstücke.....

Connection sets, Moulded parts, Adaptor pieces | Set di collegamento, adattatori, gruppi di tubazioni | Kits de raccordement, pièces moulées

Kaskaden

Cascades | Cascade | Cascades

HydroFixx Kaskaden.....

HydroFixx cascades | Unità cascata HydroFixx | Cascades HydroFixx

ProfiFixx.....

ProfiFixx | ProfiFixx | ProfiFixx

Behälter & Speicher.....

Tanks & Accumulators | Serbatoi & accumulatori | Ballons & réservoirs

Compagno Partenaire

Ihr OEM Partner



Seite

4

5

6

7

8

9

10

11

es, raccords

12

13

14

15

Erwartungen bestätigen.
Vertrauen rechtfertigen.

Sichere Prozesse

- Mehrstufige Qualitätskontrolle
- Über 35 Jahre Branchenkenntnis
- Konstruktionskompetenz für Ihre Projekte



Forschung & Entwicklung



Konstruktion



Fertigung

Safety processes

- Multi-stage quality control
- More than 35 years of comprehensive knowledge in the industry
- Design competence for your projects

Procedure sicure

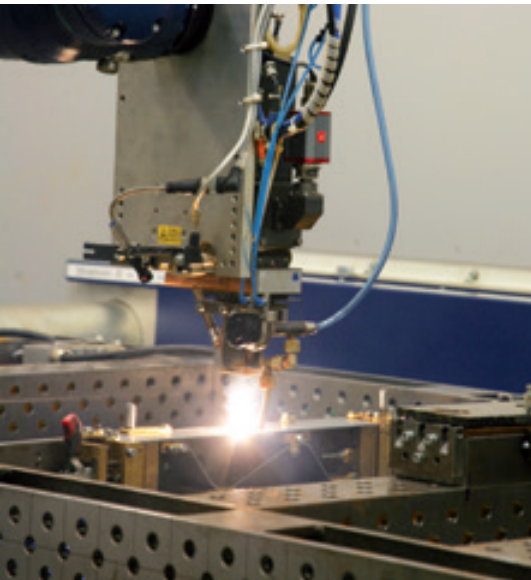
- Controllo di qualità multistadio
- Oltre 35 anni d'esperienza nel settore
- Competenza nella costruzione dei Suoi prodotti

Processus sûres

- Contrôle qualité à plusieurs niveaux
- Plus de 35 ans de compétence en la matière
- Compétence en matière de construction pour vos projets

Präzise Fertigung

- Gleichbleibend hohe Fertigungsqualität
- Moderne Fertigungsanlagen
- Absolute Liefertreue



Logistik

Service

Precise manufacturing

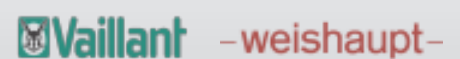
- Constant high manufacturing quality
- Modern manufacturing facilities
- Absolute on-time delivery

Produzione di precisione

- Qualità elevata e costante della produzione
- Impianti di produzione moderni
- Assoluta puntualità delle forniture

Fabrication soignée

- Fabrication de haute qualité constante
- Installations de fabrication modernes
- Fiabilité de livraison absolue



Verteiler

- Kleinverteiler nach individuellen Vorgaben
- Inkl. individueller Dämmung
- Wählen Sie:
 - > Kammergröße
 - > Stützenabstand
 - > Stützensausführung



Manifolds

- Small manifolds acc. to individual specifications
- Incl. individual insulation
- Make your choice:
 - > Size of chamber
 - > Distance between connections
 - > Connection design

Collettori

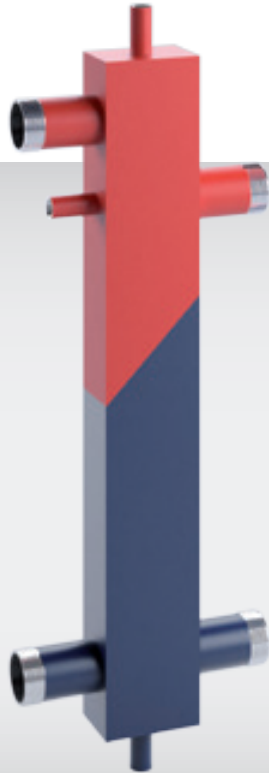
- Piccoli collettori realizzati secondo le esigenze individuali
- Coibentazione individuale compresa
- È possibile scegliere:
 - > Dimensioni della camera
 - > Interasse tra bocchettoni
 - > Tipo di bocchettoni

Distributeurs

- Petits distributeurs conformes aux spécifications individuelles
- Isolation individuelle comprise
- Choisissez:
 - > Taille de la chambre
 - > Distance entre les tubulures
 - > Type de tubulure.

Hydraulische Weichen

- Leistung und Anschlüsse nach Vorgaben
- Individuelle Ausführungen von 3 m³/h bis 300 m³/h
- Wählen Sie:
 - > Tauchhülsen
 - > Entleerungs-/Entlüftungsset
 - > Magnetit-Abscheider



Hydraulic separator

- Output and connections acc. to specifications
- Individual designs from 3 m³/h to 300 m³/h
- Make your choice:
 - > Immersion sensor well
 - > Drain / aeration set
 - > Magnetite separators

Compensatori idraulici

- Prestazione e collegamenti su misura
- Modelli individuali da 3 m³/h a 300 m³/h
- È possibile scegliere:
 - > Pozzetti
 - > Set per sfogo aria/scarico acqua
 - > Separatore a magnetite

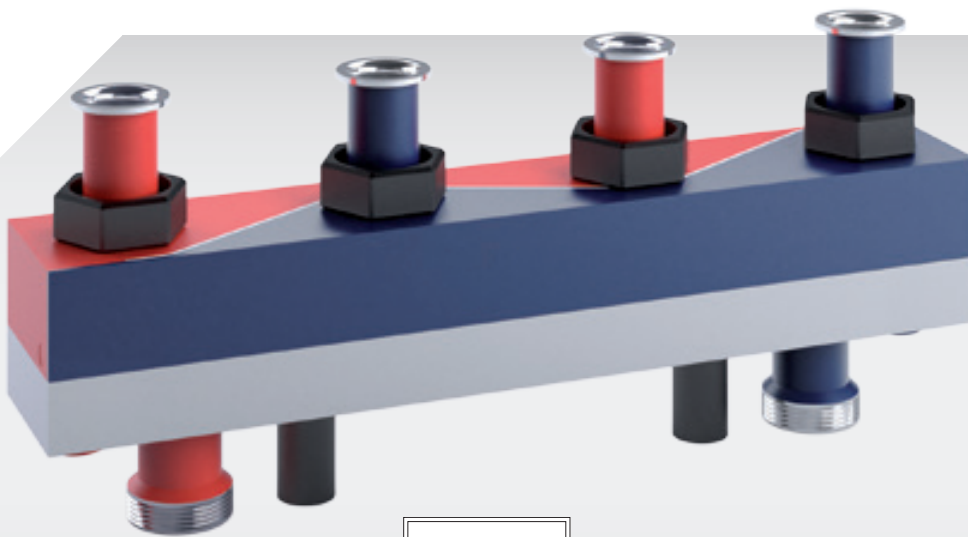
Séparateurs hydrauliques

- Puissance et raccords conformes aux spécifications
- Différents modèles de 3 m³/h à 300 m³/h
- Choisissez:
 - > Doigts de gants
 - > Kit de vidange / de ventilation
 - > Séparateurs de magnétite

HydroFixx

Verteiler inklusive
hydraulischer Weiche

- Optimale Hydraulik in allen Betriebszuständen
- Ausgezeichnet mit dem Innovationspreis der deutschen Wirtschaft
- Schnelle und einfache Montage



HydroFixx

Manifold incl. hydraulic separator

- Optimum hydraulic system in any operating status
- Awarded with the Innovation Prize of the German Economy
- Fast and simple assembly

HydroFixx

Collettore con compensatore

- Idraulica ottimale in tutte le condizioni di funzionamento
- Ha ricevuto il Premio per l'Innovazione dell'industria tedesca
- Montaggio semplice e rapido

HydroFixx

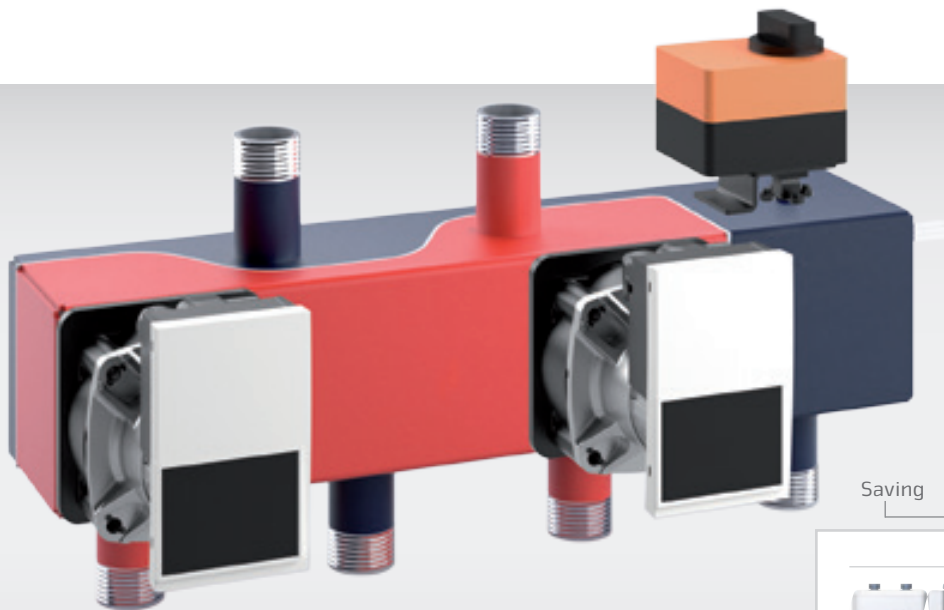
Distributeurs et séparateurs

- Optimisation hydraulique dans tous les états opérationnels
- Primé par le prix de l'innovation de l'économie allemande
- Montage rapide et simple

Inlineverteiler

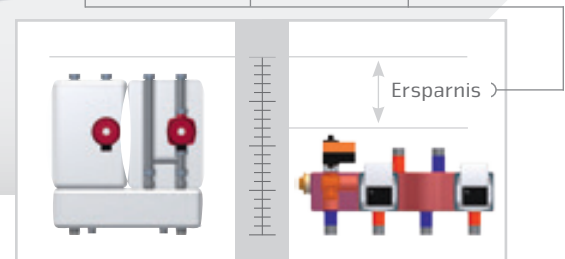
Verteiler inklusive
Pumpengruppe

- Zwei Pumpengruppen in einem Verteiler integriert
- Geringer Platzbedarf und einfache Montage
- Ausschließlich hochwertige Pumpen und Armaturen



AUCH ALS
HYDROFIXX
VARIANTE

Saving Risparmio Économie



Inline Manifolds

Manifolds incl. pump group

- Two pump groups integrated into one manifold
- Little space required; easy assembly
- Only high-quality pumps and fittings

Collettori lineari

Collettore con gruppo pompe integrato

- Due gruppi di pompe integrati in un solo collettore
- Ingombro minimo e montaggio semplice
- Solo pompe e rubinetteria di alte prestazioni

Distributeurs en ligne

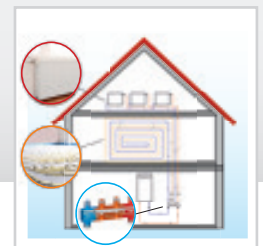
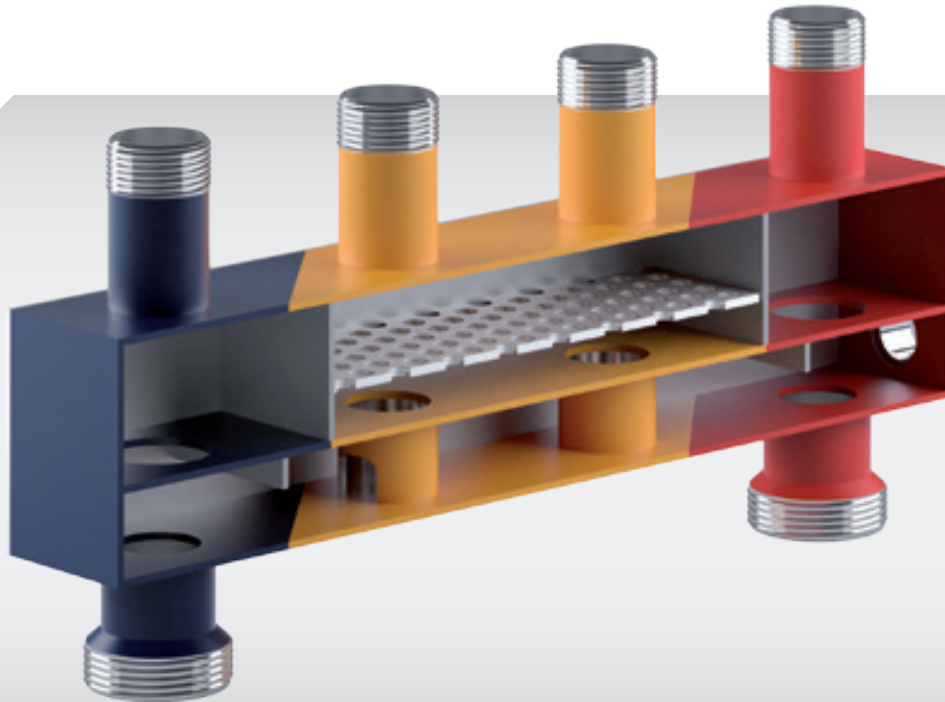
Distributeurs avec groupe de pompes

- Deux groupes de pompes intégrés à un seul distributeur
- Faible encombrement et montage simple
- Emploi exclusif de pompes et d'armatures de qualité supérieure

Multizonen- verteiler

Mehrwert für Ihre
Heizungsanlage

- Senkung der Heizkosten durch niedrige Rücklauftemperaturen
- Optimale Hydraulik bei zwei Temperaturzonen
- Ideal bei Fußbodenheizung und Heizkörperkombination
- Effizienzsteigerung durch optimale Brennwertausnutzung



Multi-zone manifold

Value added for your
heating system

- Reduced heating cost due to low return flow temperatures
- Optimum hydraulic system with two temperature zones
- Ideal with in-floor heating and radiator combination
- Increased efficiency of the heating system due to the optimized exploitation of the calorific value

Collettori multizona

Valore aggiunto per il Suo
impianto di riscaldamento

- Abbassamento dei costi di riscaldamento grazie alla bassa temperatura del ritorno
- Idraulica ottimale nelle due zone di temperatura
- Ideale per impianti di riscaldamento combinati a pavimento/a radiatori
- Aumento dell'efficienza dell'impianto di riscaldamento grazie allo sfruttamento ottimale del potere calorifico

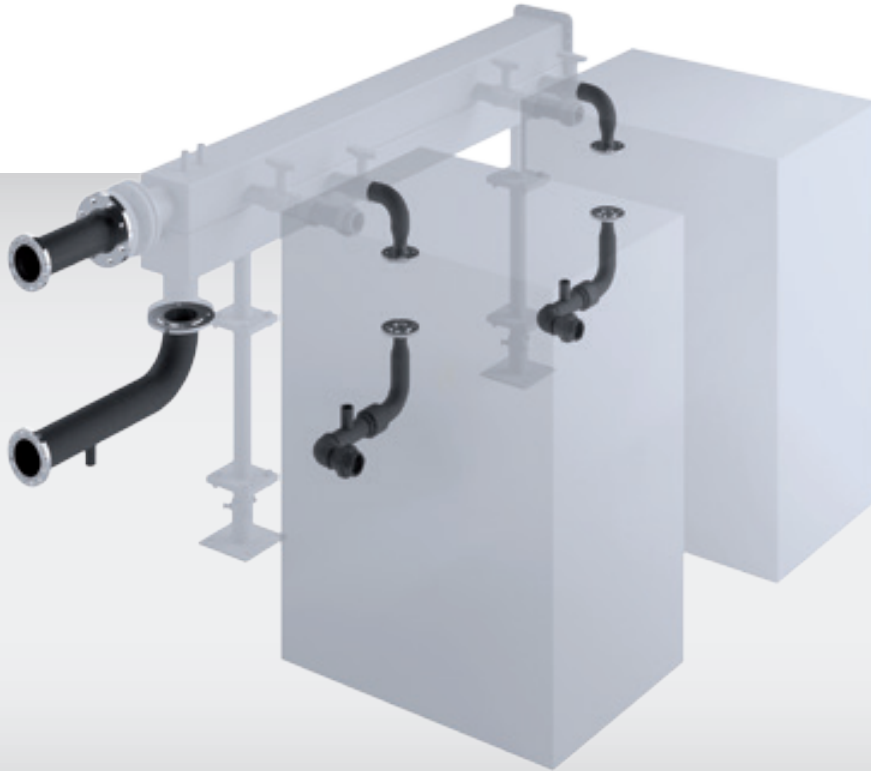
Distributeurs multizonnes

Valeur ajoutée pour votre
installation de chauffage

- Réduction des coûts de chauffage grâce aux faibles températures du circuit de retour
- Système hydraulique optimisé avec deux zones de température
- Solution idéale pour les planchers chauffants et les combinaisons de radiateurs
- Rendement accru par l'exploitation optimale de la puissance calorifique

Anschlussets, Passstücke, Rohrgruppen

- Individuelle Fertigung nach Vorgaben
- Verbindungssets
- Komplett vormontierte Gruppen inklusive Armatur
- Stahl oder Edelstahl



Connection sets, Adaptor pieces, Pipe groups

- Individual manufactured acc. to specifications
- Connection sets
- Complete pre-mounted groups incl. fittings
- Steel or stainless steel

Set di collegamento, adattatori, gruppi di tubazioni

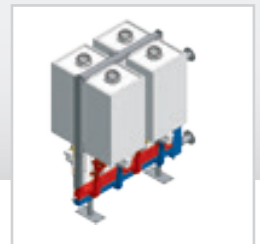
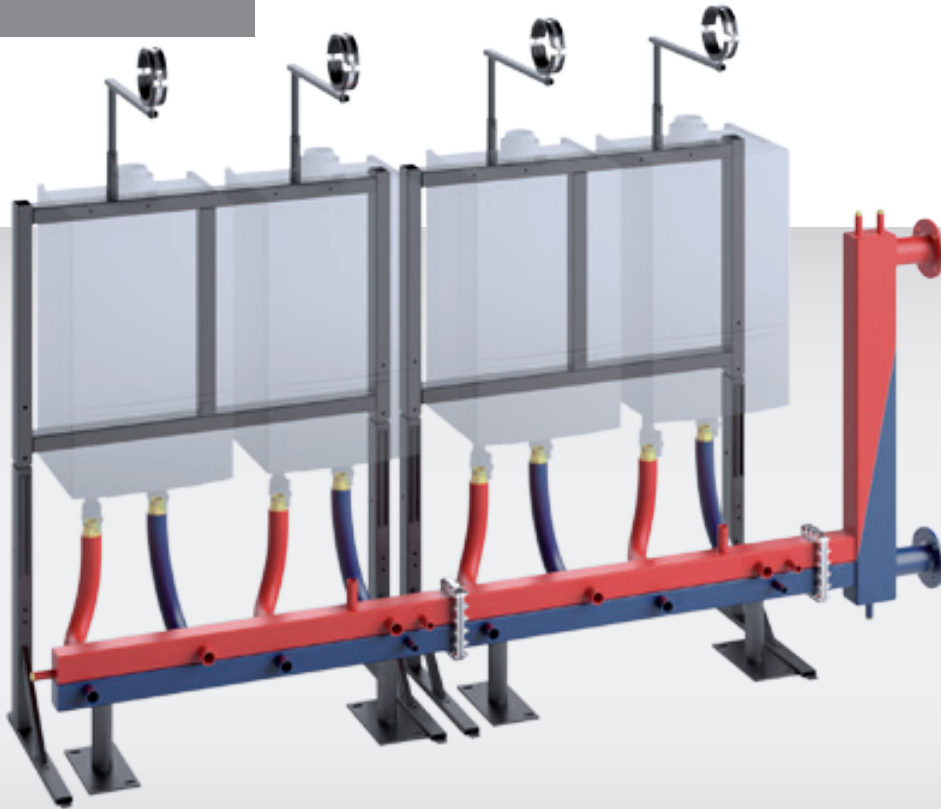
- Adattatori prodotti individualmente in base alle esigenze
- Set di collegamento
- Gruppi completamente premontati, rubinetteria compresa
- In acciaio o acciaio inossidabile

Kits de raccordement, raccords, groupes de tuyaux

- Fabrication individuelle conforme aux spécifications
- Kits de raccord
- Groupes complètement préassemblés avec armature
- Acier ou acier inoxydable

Kaskaden

- Individuelle Anbindung jedes Kesseltyps
- Frei positionierbar durch selbsttragenden Rahmen
- Höchste Flexibilität durch modulare Bauart
- Zubehör wie Gas-/Kondensatleitung individuell kombinierbar



Cascades

- Individual connection to each type of boiler
- Freely positionable by self-supporting frame
- Optimum hydraulic system in any operating status
- Accessories like gas / condensate pipe can be combined individually

Cascade

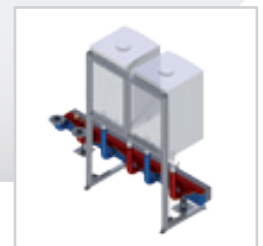
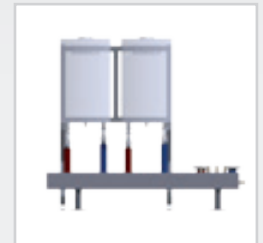
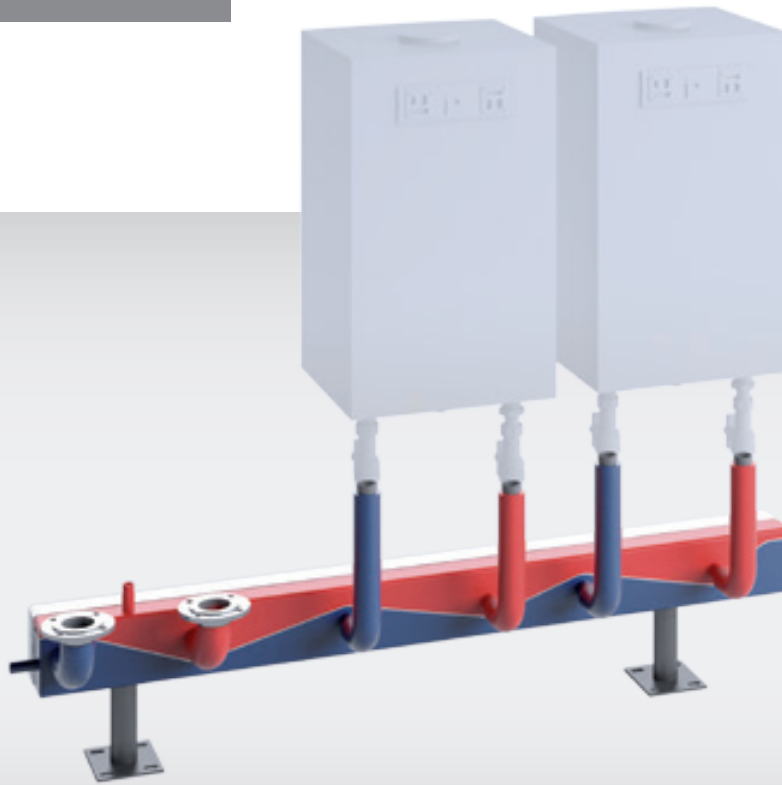
- Collegamento individuale di ogni tipo di caldaia
- Montaggio indipendente grazie al telaio autoportante
- Massima flessibilità grazie alla costruzione modulare
- Accessori combinabili individualmente, ad esempio tubazioni gas/condensa

Cascades

- Raccordement individuel pour tout type de chaudière
- Librement positionable grâce au châssis autoporteur
- Flexibilité maximale grâce à la construction modulaire
- Accessoires comme ligne d'alimentation en gaz / en condensat combinables individuellement

HydroFixx Kaskaden

- Individuelle Anbindung jedes Kesseltyps
- Platzwunder durch integrierte hydraulische Weiche
- Innovative Technik für die Primärverteilung



Hydrofixx cascades

- Individual connection to each type of boiler
- Space-saving miracle due to the integrated hydraulic separator
- Innovative technique for primary distribution

Unità cascata HydroFixx

- Collegamento individuale di qualunque tipo di caldaia
- Ingombro minimo grazie al compensatore idraulico integrato
- Tecnica innovativa per la distribuzione primaria

Cascades HydroFixx

- Raccordement individuel pour tout type de chaudière
- Gain de place grâce au séparateur hydraulique intégré
- Innovation technique pour collecteur primaire

ProfiFixx


Flanschpumpen- gruppen

- Komplettsystem bis 1.600 KW
- Geregelte und ungeregelte Heizkreise von DN 25 bis DN 80
- Hohe Flexibilität und äußerst kurze Montagezeiten durch vormontierte Modulbauweise
- EnEV-konforme Dämmung in einheitlicher Optik
- Original Pumpendämmung frei verwendbar



 **ProfiFixx**
Flanged pump groups

- Complete system up to 1,600 KW
- Controlled and uncontrolled heating circuits from DN 25 to DN 80
- High flexibility and extremely short assembly times due to a premounted modular design
- EnEV conforming insulation in homogeneous finish
- Space to use original pump insulation

 **ProfiFixx**
Gruppi di pompe flangiate

- Sistema completo fino a 1.600 KW
- Circuiti di riscaldamento regolati e non da DN 25 a DN 80
- Alta flessibilità e tempi di montaggio estremamente brevi grazie al sistema modulare premontato
- Coibentazione in conformità a EnEV con rifinitura uniforme
- Coibentazione originale delle pompe completamente utilizzabile

 **ProfiFixx**
Groupes de pompes à brides

- Système complet jusqu'à 1 600 KW
- Circuits de chauffage réglés et non-réglés de DN 25 à DN 80
- Grande flexibilité et temps de montage très court grâce à la construction modulaire préassemblée
- Isolation conforme au décret allemand sur les économies d'énergie EnEV et à optique uniforme
- Isolation de pompe originale librement utilisable

Behälter & Speicher

- Kleinbehälterprogramm in Serienfertigung
- Individuell gefertigte Großbehälter bis 25.000 Liter
- 2 Wochen Lieferzeit nach technischer Freigabe
- Ausgelegt nach DGRL und AD 2000-Regelwerk



Tanks & Accumulators

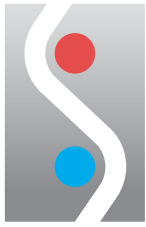
- Small tank product range in series manufacturing
- Individual large vessels manufactured for up to 25,000 l
- Delivery period 2 weeks after technical release
- Designed in compliance with DGRL and AD 2000 code

Serbatoi e accumulatori

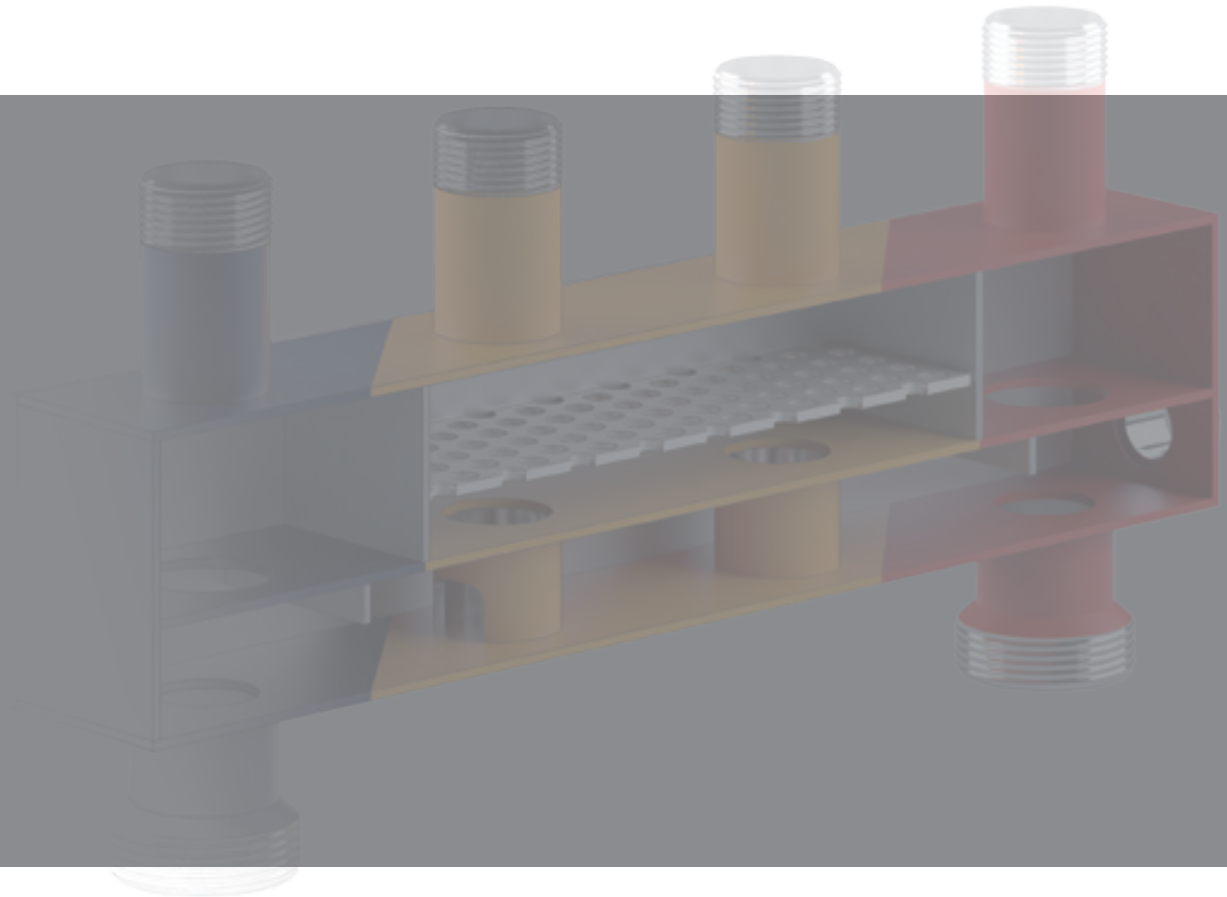
- Assortimento di serbatoi di piccola dimensione realizzati in serie
- Realizzazione di serbatoi grandi su misura sino a 25.000 litri
- Tempo di fornitura di 2 settimane a partire dal nullaosta tecnico
- Dimensionati secondo le definizioni DGRL e AD 2000

Ballons et réservoirs

- Programme de petits ballons, fabrication en série
- Fabrication complètement individuelle jusqu'à 25 000 litres
- Délai de livraison 15 jours après validation technique
- Conformément à la Directive Équipements sous pression DGRL et au Règlement AD 2000



SINUS
VERTEILER



Sinusverteiler

Dieselweg 2

D-48493 Wettringen

Telefon: +49 (0) 2557 / 93 93-0

Fax: +49 (0) 2557 / 93 93-30

E-Mail: info@sinusverteiler.com



Sinus France

CS30110 67c, rue de la gare

F - 67240 Oberhoffen sur Moder

Téléphone: +33 (0)3 88 / 63 28 20

Fax: +33 (0)3 88 / 63 71 16

E-Mail: thierry@hetzel-ica.biz



Sinus Austria

Oberer Almweg 1

A-9020 Klagenfurt am Wörthersee

Telefon: +43 (0) 463 / 89 00 47-0

Fax: +43 (0) 463 / 89 00 47-43

E-Mail: office@sinus-austria.at



Sinus North America

321 Shoemaker St.

Kitchener, ON N2E 3B3

Fon: +1 (0)5 19 / 748 67 88

Fax: +1 (0)5 19 / 748 48 11

E-Mail: sinus@sinusnorthamerica.com